



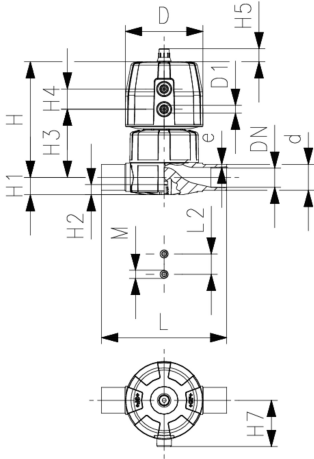
## SYGEF Plus Membranový ventil typ DIASTAR 16 FC (Bez tlaku zavřeno) S hrdly pro svařování natupo metric

### Provedení:

- Materiál: **PVDF-HP**
- Ideální pro vysoce čisté aplikace, nevhodné pro oxidující kyseliny
- Dvojnásobně vyšší průtok ve srovnání s předchozími typy
- Celoplastové závitové víko tělesa bez šroubů
- Otočná jednotka pro připojení ovládacího vzduchu v intervalech 90°
- **Pouze pro vodu**

### Možnosti:

- Individuální konfigurace ventilu
- Široká nabídka příslušenství



d (mm)	DN (mm)	PN (bar)	kv-hodnota ( $\Delta p=1$ bar) (L/min)	PTFE/EPDM kód	SP	Váha (kg)
20	15	16	125	<b>180 635 132</b>	1	1.259
25	20	16	271	<b>180 635 133</b>	1	1.208
32	25	16	481	<b>180 635 134</b>	1	2.021
40	32	16	759	<b>180 635 135</b>	1	3.349
50	40	16	1263	<b>180 635 136</b>	1	5.288
63	50	10	1728	<b>180 635 137</b>	1	6.150

d (mm)	D (mm)	D1_G (inch)	H (mm)	H1 (mm)	H2 (mm)	H3 (mm)	H4 (mm)	H5 (mm)	H7 (mm)	L (mm)	L2 (mm)	M	e (mm)	Zdvih= Hx (mm)
20	96	3/8	127	14	12	68	25	16	57	124	25	M6	1.9	7
25	96	3/8	132	18	12	73	25	16	57	144	25	M6	1.9	10
32	120	3/8	167	22	12	93	26	26	69	154	25	M6	2.4	13
40	150	1/2	196	26	15	101	36	26	88	174	45	M8	2.4	15
50	180	1/2	239	32	15	124	37	26	103	194	45	M8	3.0	19
63	180	1/2	251	39	15	137	37	26	103	224	45	M8	3.0	23

d (mm)	Nejbl. inch (inch)
20	3/8
25	1/2
32	1
40	1 1/4
50	1 1/2
63	2

Technické údaje o produktech nejsou závazné. Konstrukční a rozměrové změny vyhrazeny.

Přeloženo z originálu výrobce

PPS Engineering CZ s.r.o., zastoupení Georg Fischer Piping Systems

info@ppsengineering.cz

www.ppsengineering.cz

© PPS 10/2018